

STANDARDKOLPOSKOPE

- Hervorragende Optiken für bestmögliche Abbildungen
- Ermüdungsfreies Arbeiten
- Sofortiger dreidimensionaler Eindruck
- Einfache, zeitsparende Handhabung

STANDARD COLPOSCOPES

- Excellent optics for highest-quality images
- Fatigueless, simple and time-saving operation
- Instant, three-dimensional pictures



Modell 1DF / Model 1DF

Detailangaben zu den Standardkolposkopen / Technical details of standard colposcopes:

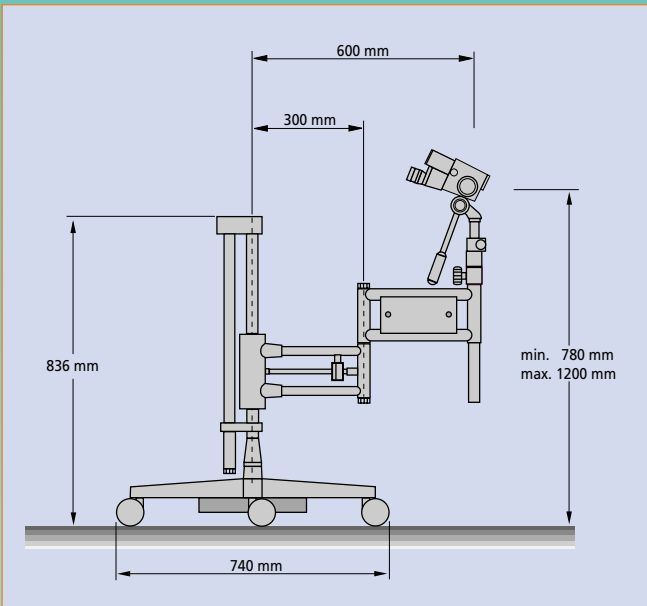
Visuelle Vergrößerungen / Visual magnifications:	
Modell 1 / Model 1	15x
Modell 1DS / Model 1DS	3.75/7.5/15x
Modelle 1D, 1DF / Models 1D, 1DF	7.5/15/30x
Gesichtsfeld-Durchmesser bei / Viewing field, diameter at:	
3.75-facher Vergrößerung / 3.75x magnification	90 mm
7.5-facher Vergrößerung / 7.5x magnification	45 mm
15-fache Vergrößerung / 15x magnification	22.5 mm
30-fache Vergrößerung / 30x magnification	11 mm
Arbeitsabstand / Working distance:	
	300 mm
Einstellungen / Settings:	
Schärfetrieb / Adjustment drive for focus	40 mm
Höhentrieb / Adjustment drive for height control	80 mm
Beleuchtung / Illumination:	
Halogen / Halogen	12V/20W
Kaltlicht-Spiegellampe / Fiber optic	12V/75W
Filter zur Gefäßbeobachtung / Filter to observe blood vessels	
	grün / green
Ametropieausgleich (Fehlsichtigkeit) über Stellringe an Okularen / Compensation of ametropia (defective vision) by adjustable diopter control rings at the eyepieces	
	+7 bis -7 Dioptrien / +7 to -7 Diopters

LEISEGANG Merkmale:

- Konvergenter Beobachtungsstrahlengang für ermüdungsfreies Arbeiten
- Großer Arbeitsabstand für problemlosen Instrumenteneinsatz
- Helle, stufenlos regulierbare Beleuchtung
- Ergonomisch und ästhetisch schlank aufgebaut
- Umfangreiches Zubehör

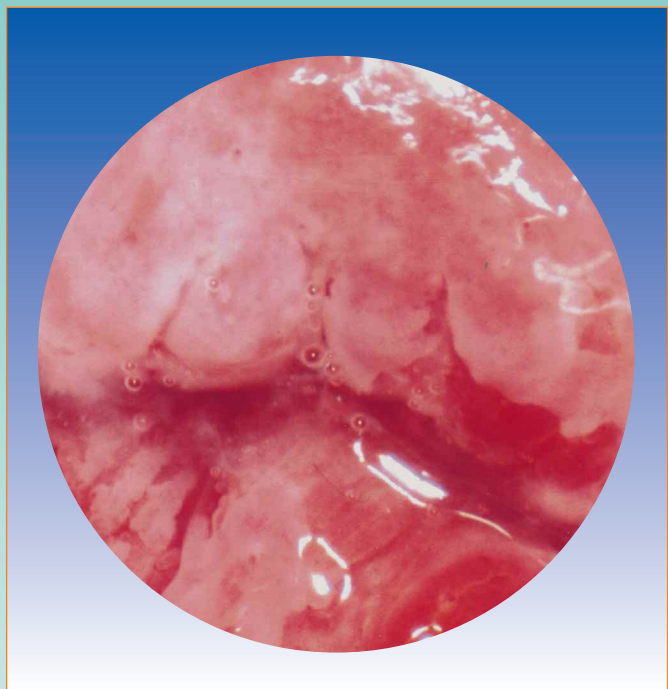


Modell 1D / Model 1D



LEISEGANG Features:

- Convergent viewing beam for fatigueless operation
- Large working distance, making the instrument very easy to use
- Bright, continuously variable illumination
- Ergonomically designed shape with an esthetic, slim appearance
- Large selection of accessories



Standardkolposkope:

Das Standardgerät für die Routineuntersuchung mit verschiedenen Vergrößerungsmöglichkeiten, Grünfilter, Halogenbeleuchtung (direkt oder Kaltlicht), Ametropieausgleich von +7 bis -7 Dioptrien und großem Arbeitsabstand von 30 cm.

Das Gerät ermöglicht eine millimetergenaue Feineinstellung durch griffgerecht positionierte Einstelltriebe für Höhe und Schärfe.

Jedes LEISEGANG Kolposkop ist sowohl für die nachträgliche Anbringung von (Digital-) Foto- und/oder Videokameras als auch von Mikromanipulatoren für die CO₂-Laseranwendung vorbereitet.

Standard Colposcopes:

The standard instrument for routine examinations with several choices of magnification, green filter, halogen illumination (direct or fiber optic light), compensation for ametropia from +7 to -7 diopters, and large working distance of 30 cm.

Accurate, fine focusing is achieved by ergonomically designed adjustment drives for height control and focus.

The LEISEGANG colposcope has been designed to be adapted with (digital) photo- and/or video cameras as well as micromanipulators for CO₂ lasers.

